

# TERMOS ELÉCTRICOS **TIBER B**



Ahorro de hasta un 20% en el consumo eléctrico



# TIBER B Termos eléctricos



## Ahorro de hasta un 20% en el consumo eléctrico

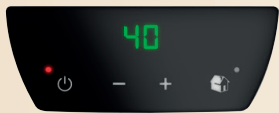
Mediante la función Smart el termo adecua de forma automática su consumo eléctrico a los hábitos de utilización del usuario, consiguiendo una temperatura precisa en función de la demanda de agua caliente real de cada usuario. Esta función se puede activar o desactivar opcionalmente.



## Resistencia anticálcica independiente del ánodo

El recubrimiento especial anticálcico Blue Forever proporciona a la resistencia una excelente propiedad anticálcica que evita que la cal se adhiera a la superficie de la misma, asegurando de este modo su adecuado funcionamiento durante toda la vida del termo y garantizando una larga duración de la resistencia.

A su vez, al llevar el ánodo separado evita la precipitación de cal sobre la misma y, por tanto, la "muerte prematura" del aparato.

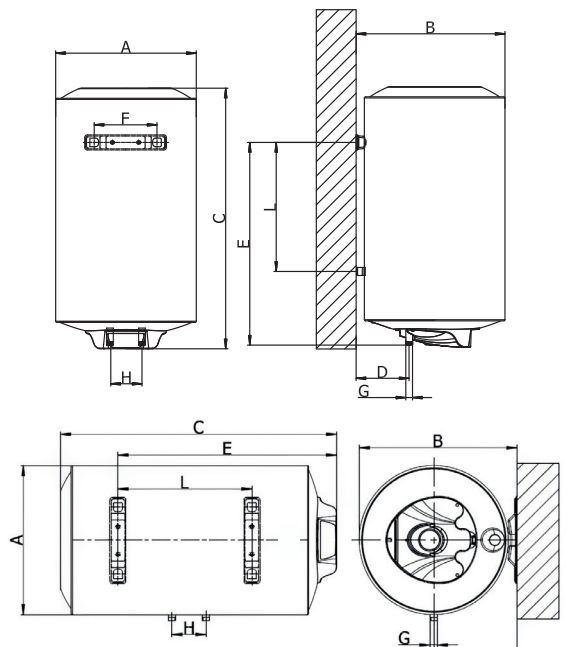


## Panel digital de control

Permite la selección y visualización de la temperatura del agua. Indica mediante código numérico que se ha producido una avería.

## MÁS VENTAJAS

- Función anti-legionela: el termo elimina periódicamente cualquier bacteria o microorganismo, evitando cualquier problema de salud.
- Disponibles modelos horizontales de 80 y 100 litros con una configuración específica para trabajar en esa posición.
- Calderín de acero con esmalte vitrificado "Sistema Blue Silicon"
- Cubierta pintada electrostáticamente
- Filtro de agua, que evita la entrada al termo de impurezas.
- Fácil instalación: incluye válvula de sobrepresión. (8 bar) / casquillos electrolíticos / escarpas y tacos / cable de conexión con clavija incorporada.



### DATOS INSTALACIÓN

| MODELO        | A     | B   | C     | D   | E     | F   | G    | H   | L   |
|---------------|-------|-----|-------|-----|-------|-----|------|-----|-----|
| TÍBER B 30 S  | 368 ø | 390 | 522   | 126 | 342   | 270 | 1/2" | 100 | 165 |
| TÍBER B 50 S  | 368 ø | 390 | 742   | 126 | 562   | 270 | 1/2" | 100 | 385 |
| TÍBER B 50    | 438 ø | 460 | 579   | 152 | 370   | 270 | 1/2" | 100 | 199 |
| TÍBER B 80    | 438 ø | 460 | 810   | 152 | 600   | 270 | 1/2" | 100 | 430 |
| TÍBER B 100   | 438 ø | 460 | 974   | 152 | 767   | 270 | 1/2" | 100 | 549 |
| TÍBER B 150   | 438 ø | 460 | 1.280 | 152 | 1.068 | 270 | 1/2" | 100 | 855 |
| TÍBER B 80 H  | 450 ø | 462 | 810   | 237 | 630   | -   | 1/2" | 100 | 549 |
| TÍBER B 100 H | 450 ø | 462 | 974   | 237 | 794   | -   | 1/2" | 100 | 855 |

### DATOS TÉCNICOS

| MODELO  | TÍBER B 30 S | TÍBER B 50 S | TÍBER B 50  | TÍBER B 80  | TÍBER B 100 | TÍBER B 150 | TÍBER B 80 H | TÍBER B 100 H |
|---|--------------|--------------|-------------|-------------|-------------|-------------|--------------|---------------|
| <b>CAPACIDAD (litros)</b>                     | 28,5         | 46,5         | 47,5        | 76          | 96,5        | 132         | 76           | 97            |
| <b>Peso lleno (kg)</b>                        | 42           | 63           | 64          | 99          | 122         | 165         | 97           | 120           |
| <b>Rango de Tª (°C)</b>                       | 40-80        | 40-80        | 40-80       | 40-80       | 40-80       | 40-80       | 40-80        | 40-80         |
| <b>Presión máxima de trabajo (bar)</b>        | 8            | 8            | 8           | 8           | 8           | 8           | 8            | 8             |
| <b>Tensión eléctrica (V / Hz)</b>             | 230 / 50     | 230 / 50     | 230 / 50    | 230 / 50    | 230 / 50    | 230 / 50    | 230 / 50     | 230 / 50      |
| <b>Potencia eléctrica (W)</b>                 | 1500         | 1500         | 1500        | 1500        | 1500        | 1500        | 1500         | 1500          |
| <b>Tiempo recup. a 40°C (agua fría: 15°C)</b> | 36'          | 1h 01'       | 1h 01'      | 1h 38'      | 2h 02'      | 3h 03'      | 1h 38'       | 2h 02'        |
| <b>Protección eléctrica</b>                   | IPX4         | IPX4         | IPX4        | IPX4        | IPX4        | IPX4        | IPX4         | IPX4          |
| <b>Instalación</b>                            | Vertical     | Vertical     | Vertical    | Vertical    | Vertical    | Vertical    | Horizontal   | Horizontal    |
| <b>Clasificación energética</b>               | ESCALA F-A+  | ESCALA F-A+  | ESCALA F-A+ | ESCALA F-A+ | ESCALA F-A+ | ESCALA F-A+ | ESCALA F-A+  | ESCALA F-A+   |
| <b>CÓDIGO</b>                                 | GRL522KA     | GRL542KA     | GRL548KA    | GRL568KA    | GRL578KA    | GRL598KA    | GRC668KA     | GRC678KA      |

**CENTRO DE ATENCIÓN AL PROFESIONAL**  
E-mail: profesional@ferroli.es  
**902 481 010**  
CALEFACCIÓN  
**947 100 566**  
CLIMATIZACIÓN  
**947 100 478**

**SERVICIO TÉCNICO OFICIAL (S.A.T.)**  
**902 197 397**  
**914 879 325**

**CENTRO DE ATENCIÓN AL DISTRIBUIDOR**  
**902 400 113**  
**912 972 838**



MÁS INFORMACIÓN: [www.ferroli.com](http://www.ferroli.com) - Tfno.: 91 661 23 04 - [información@ferroli.com](mailto:información@ferroli.com)