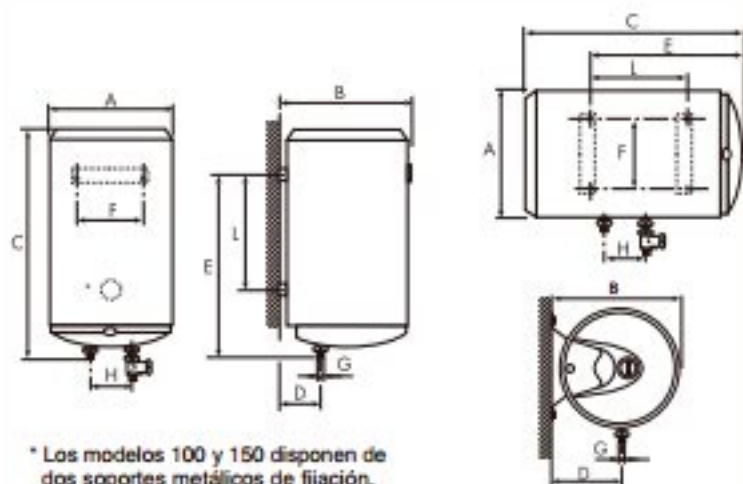


# DATOS DE INSTALACIÓN



MODELO	Cotas (mm)								
	A	B	C	D	E	F	G	H	L
TNC plus 30 S	ø 368	390	520	126	365	270	1/2"	100	165
TNC plus 50 S	ø 368	390	745	126	590	270	1/2"	100	385
TNC plus 50	ø 450	472	578	158	401	270	1/2"	100	199
TNC 80 S	ø 368	396	1.075	235	920	270	1/2"	100	690
TNC plus 80	ø 450	472	809	158	632	270	1/2"	100	430
TNC plus 100	ø 450	472	973	158	796	270	1/2"	100	549
TNC plus 150	ø 450	472	1.279	158	1.102	270	1/2"	100	855
TNC plus 80 H	ø 450	472	809	263	632	196	1/2"	100	385
TNC plus 100 H	ø 450	472	973	263	796	196	1/2"	100	549
TNC plus 150 H	ø 450	472	1.279	263	1.102	196	1/2"	100	855

# CARACTERÍSTICAS TÉCNICAS

CARACTERÍSTICAS	TNC plus 30 S	TNC plus 50 S	TNC 80 S	TNC plus 100	TNC plus 150	TNC plus 80 H	TNC plus 100 H	TNC plus 150 H
		TNC plus 50	TNC plus 80					
Capacidad (l)	28,5	46,5 / 47,5	76	97	132	76	97	132
Peso lleno de agua (kg)	42	64 / 65	100 / 99	124	165	99	124	165
Rango de Tª (°C)	35 - 60	35 - 60	35-75 / 35-60	35 - 60	35 - 60	35 - 60	35 - 60	35 - 60
Presión máx. de trabajo (bar)	8,5	8,5	8,5	8,5	8,5	8,5	8,5	8,5
Tensión eléctrica (V-Hz)	230 / 50	230 / 50	230 / 50	230 / 50	230 / 50	230 / 50	230 / 50	230 / 50
Potencia eléctrica (W)	1.500	1.500	1.500	1.500	1.500	1.500	1.500	1.500
Tiempo de recup. a 40°C (Tª agua fría: 15°C)	36'	1h 01'	1h 38'	2h 02'	3h 03'	1h 38'	2h 02'	3h 03'
Protección eléctrica	IPX4	IPX4	IPX4	IPX4	IPX4	IPX4	IPX4	IPX4
Instalación	Vertical	Vertical	Vertical	Vertical	Vertical	Horizontal	Horizontal	Horizontal
Clasificación energética	C	C	D / C	C	C	C	C	C
Perfil de carga	S	M	M	L	XL	M	L	XL